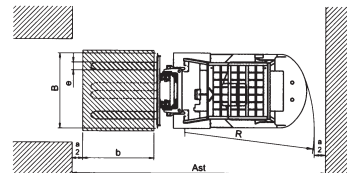
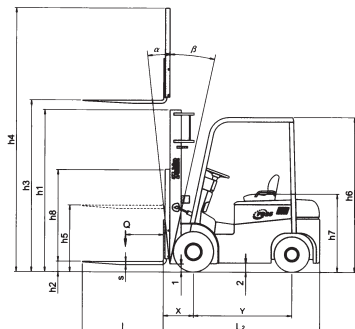


Elektrikli - FBT 15



GENEL ÖZELLİKLER	1	Model		FBT 15
	2	Sistem		AC
	3	Taşıma Kapasitesi	mm	1.500
	4	Yük Merkezi	mm	500
	5	Güç Tipi		Elektrikli
	6	Kontrol Tipi		Oturarak Kumandalı
	7	Lastik Tipi		Dolgu
	8	Lastik Sayısı (Ön / Arka)		2 / 1
ÖLÇÜLER	9	Kaldırma Yüksekliği	h3 mm	5.000
	10	Serbest Kaldırma Yüksekliği	h5 mm	1.650
	11	Korkuluk Yüksekliği	h8 mm	1.220
	12	Çatal Boyutları (Kalınlık x Genişlik x Uzunluk)	mm	35 x 100 x 1.220
	13	Tilt Açısı (Öne (α) / Arkaya (β))	deg	5 / 5
	14	Çatal Ön Yüzüne Kadar Toplam Uzunluk	L2 mm	1.900
	15	Toplam Genişlik	B mm	1.070
	16	Çatal İnmış Halde Mast Yüksekliği	h1 mm	2.235
	17	Çatal Kalmış Halde Mast Yüksekliği	h4 mm	6.219
	18	Operatör Kabin Yüksekliği	h6 mm	2.020
	19	Sürücü Koltuğu Yüksekliği	h7 mm	1.050
	20	Dönüş Yarıçapı	R mm	1.520
	21	Ön Aks Merkezinden Çatalın Ön Yüzüne Uzaklık	X mm	370
	22	Çalışma Aralığı (800x1200 / 1000x1200)	Ast mm	2.890 / 3.090

AĞIRLIK PERFORMANS	23	Yürüyüş Hızı (Yüklü / Yüksüz)	km / h	11 / 13	
	24	Kaldırma Hızı (Yüklü / Yüksüz)	mm/ s	250 / 440	
	25	İndirme Hızı (Yüklü / Yüksüz)	mm/ s	490 / 380	
	26	Maksimum Çekme Kapasitesi (Yüklü)	kg	1.786	
	27	Maksimum Tırmanma Açısı (Yüklü / Yüksüz)	deg	16 / 27	
AĞIRLIK	28	Toplam Ağırlık (Akü Dahil)	kg	3.260	
	29	Yüklü Ön-Arka Aks Ağırlık Dağılımı	kg	4.137 / 623	
	30	Yüksüz Ön-Arka Aks Ağırlık Dağılımı	kg	1.617 / 1.643	
SASI	31	Lastik Sayısı (Ön / Arka)		2 / 1	
	32	Ön Lastik Ölçüleri		18 x 7-8	
	33	Arka Lastik Ölçüleri		18 x 7-8	
	34	Akslar Arası Mesafe (Wheelbase)	Y mm	1.280	
	35	Ön Lastik İz Genişliği		900	
	36	Karınaltı Yüksekliği (En alt noktadan)	m1 mm	99	
	37	Karınaltı Yüksekliği (Wheelbase merkezinden)	m2 mm	99	
	38	Servis Freni		Hidrolik	
	39	Park Freni		Mekanik	
YÜRÜYÜŞ ÜNİTELERİ	40		Voltajı	V	48
	41	AKÜ	Kapasitesi	AH / 5HR	480
	42		Box Ölçüsü	mm	L975 x W510 x H520
	43	ELEKTRİK MOTORLARI	Hidrolik Motor	kw	10
	44		Yürüyüş Motoru	kw	9.6



Ast=X+R+b+a
b=Yük Uzunluğu
a=Açıklık (200mm)